

ДОГОВОР  
УЧАСТИЯ В ДОЛЕВОМ СТРОИТЕЛЬСТВЕ № ЖКФ-7н/\_\_\_

п. Зима Южная

Место для ввода даты.

**Общество с ограниченной ответственностью специализированный застройщик «ДНС ДОМ»** (ООО СЗ «ДНС ДОМ»), именуемое в дальнейшем «Застройщик», в лице директора Артамонова Андрея Николаевича, действующего на основании Устава, с одной стороны, и \_\_\_\_\_, именуемый(ая) в дальнейшем «Участник долевого строительства», с другой стороны, совместно именуемые «Стороны», заключили настоящий договор (далее – Договор) о следующем:

1. ПРЕДМЕТ ДОГОВОРА

1.1. Настоящий договор участия в долевом строительстве заключен в соответствии с Гражданским кодексом РФ, Градостроительным кодексом РФ, Федеральным законом от 30.12.2004 года № 214 -ФЗ «Об участии в долевом строительстве многоквартирных домов и иных объектов недвижимости и о внесении изменений в некоторые законодательные акты Российской Федерации», а также другими нормативными правовыми Актами.

Застройщик обязуется в предусмотренный Договором срок своими силами и (или) с привлечением других лиц построить многоквартирный жилой дом «Жилой комплекс «Зима Южная» в поселке Зима Южная Надеждинского муниципального района Приморского края. 2 этап строительства. Жилой дом №7» в объеме, согласно проектной документации, и после получения разрешения на ввод его в эксплуатацию передать Участнику долевого строительства Объект долевого строительства, указанный в п. 1.3. Договора, а Участник долевого строительства обязуется уплатить обусловленную Договором цену и принять Объект долевого строительства при наличии разрешения на ввод в эксплуатацию указанного многоквартирного жилого дома в порядке и в срок, предусмотренный настоящим Договором.

1.2. Строительство многоквартирного жилого дома осуществляется на земельных участках:

1.2.1. Земельный участок с кадастровым номером 25:10:270001:740 общей площадью 6 040,00 кв.м., местоположение: установлено относительно ориентира, расположенного за пределами участка. Ориентир жилой дом. Участок находится примерно в 347 м от ориентира по направлению на юго-запад. Почтовый адрес ориентира: Российская Федерация, Приморский край, р-н Надеждинский, п. Зима Южная, ул. Озерная, дом 8;

1.2.2. Земельный участок с кадастровым номером 25:10:270001:797 общей площадью 220,00 кв.м., местоположение: установлено относительно ориентира, расположенного за пределами участка. Ориентир жилой дом. Участок находится примерно в 60 м, по направлению на северо-запад от ориентира. Почтовый адрес ориентира: Российская Федерация, Приморский край, р-н Надеждинский, п. Зима Южная, ул. Озерная, дом 9г.

1.3. Объект долевого строительства – нежилое помещение, согласно проектной документации, представляет собой: нежилое помещение внеквартирной хозяйственной кладовой / нежилое помещение для индивидуального хранения только колясок, санок, велосипедов, расположенную в секции \_\_\_\_, на \_\_\_\_ этаже, в осях \_\_\_\_\_, на отметке \_\_\_\_\_, условный номер \_\_\_\_\_. Общая проектная площадь составляет \_\_\_\_\_ кв.м. в многоквартирном жилом доме: «Жилой комплекс «Зима Южная» в п. Зима Южная Надеждинского муниципального района Приморского края. 2 этап строительства. Жилой дом №7» (именуемый в дальнейшем «Жилой дом №7»), а также долю в праве собственности на общее имущество Жилого дома №7 пропорциональной общей площади Объекта.

Характеристики нежилого помещения на момент заключения настоящего Договора являются проектными и подлежат уточнению после окончания строительства и обмеров первичной технической инвентаризации.

Фактический номер нежилого помещения и его фактическая площадь уточняются Сторонами в Акте приема-передачи Объекта долевого строительства на основании данных, полученных по итогам первичной

<b>Вид строящегося (создаваемого) объекта недвижимости)</b>	Многоквартирный дом
<b>Назначение объекта</b>	Жилое
<b>Этажность</b>	Переменная 3-4, количество этажей 4-5, включая подвал
<b>Общая площадь здания</b>	11478,65 кв.м.
<b>Материал наружных стен</b>	Сборные железобетонные стеновые панели
<b>Материал поэтажных перекрытий</b>	Сборные железобетонные многопустотные плиты толщиной 220 мм
<b>Класс энергоэффективности</b>	В
<b>Сейсмостойкость</b>	6 баллов

1.4. Передача Застройщиком нежилого помещения Участнику долевого строительства осуществляется по окончании строительства Жилого дома №7 в указанный в настоящем пункте период:

1.4.1. начало периода – 01 января 2024 года.

1.4.2. окончание периода - не позднее 30 июня 2024 года.

1.5. Приложениями к настоящему Договору являются: план этажа многоквартирного дома (Приложение № 1) и план нежилого помещения (Приложение № 2), которые отражают расположение частей нежилого помещения по отношению друг к другу и нежилого помещения на этаже, описание технического состояния Объекта долевого строительства на момент его передачи (Приложение № 3). Приложения №1, №2 и № 3 к настоящему Договору являются его неотъемлемой частью и подписываются сторонами при подписании настоящего Договора.

1.6. Проектная декларация Застройщика размещена в информационно-телекоммуникационных сетях общего пользования (в сети «Интернет» на сайте по адресу: <http://наш.дом.рф> и <http://dnsformat.ru>).

Проектная декларация включает в себя информацию о Застройщике и информацию о проекте строительства и определяет объем прав Застройщика на привлечение денежных средств граждан и юридических лиц (участников долевого строительства).

## 2. ЦЕНА ДОГОВОРА

2.1. Цена на момент подписания настоящего Договора составляет \_\_\_\_\_ (\_\_\_\_\_) рублей (НДС не облагается) и определяется как произведение цены единицы общей проектной площади нежилого помещения и общей проектной площади такого нежилого помещения - Объекта долевого строительства, указанного в п. 1.3 настоящего Договора.

Цена 1 (Одного) квадратного метра общей проектной площади нежилого помещения составляет \_\_\_\_\_ (\_\_\_\_\_) рублей (НДС не облагается).

Цена настоящего договора зафиксирована на дату его подписания и при условии своевременного выполнения Участником долевого строительства обязательств по его оплате изменению не подлежит, за исключением случаев, перечисленных в п. 2.5 настоящего Договора.

2.2. Цена Договора включает в себя сумму денежных средств на возмещение затрат на строительство (создание) Объекта долевого строительства и сумму денежных средств на оплату услуг Застройщика. Услугой Застройщика признается сумма денежных средств, полученная в виде разницы между ценой Договора и фактическими затратами на строительство Объекта долевого строительства, рассчитанными по окончании строительства многоквартирного жилого дома. Факт оказания Участнику Долевого строительства услуг Застройщика подтверждается передаточным Актом Объекта долевого строительства.

2.3. Цена Договора включает в себя сумму денежных средств на возмещение затрат на строительство (создание) Объекта долевого строительства и сумму денежных средств на оплату услуг Застройщика. Услугой Застройщика признается сумма денежных средств, полученная в виде разницы между ценой Договора и фактическими затратами на строительство Объекта долевого строительства, рассчитанными по окончанию строительства многоквартирного жилого дома. Факт оказания Участнику Долевого строительства услуг Застройщика подтверждается передаточным Актом Объекта долевого строительства.

2.4. Обязанность Участника долевого строительства по уплате, обусловленной Договором цены, считается исполненной с момента поступления денежных средств на открытый в уполномоченном банке счет эскроу.

Участник долевого строительства обязуется оплатить Застройщику стоимость Договора, указанную в п. 2.1 следующим образом:

100% денежная сумма в размере составляет \_\_\_\_\_ (\_\_\_\_\_) рублей и до ввода в эксплуатацию Жилого дома №7 оплачивается Участником долевого строительства единовременно в течение 5 (пяти) рабочих дней после государственной регистрации настоящего Договора в управлении Росреестра по Приморскому краю.

Участник долевого строительства обязуется внести денежные средства в счет уплаты цены настоящего Договора участия в долевом строительстве на специальный эскроу-счет, открываемый в ПАО Сбербанк (Эскроу-агент) для учета и блокирования денежных средств, полученных Эскроу-агентом от являющегося владельцем счета участника долевого строительства (Депонента) в счет уплаты цены договора участия в долевом строительстве, в целях их дальнейшего перечисления Застройщику (Бенефициару) при возникновении условий, предусмотренных Федеральным законом от 30.12.2004 г. №214-ФЗ «Об участии в долевом строительстве многоквартирных домов и иных объектов недвижимости и о внесении изменений в некоторые законодательные акты Российской Федерации» и договором счета эскроу, заключенным между Бенефициаром, Депонентом и Эскроу-агентом, с учетом следующего:

Эскроу-агент: Публичное акционерное общество «Сбербанк России» (сокращенное наименование ПАО Сбербанк), место нахождения: г. Москва; адрес: 117997, г. Москва, ул. Вавилова, д. 19; адрес электронной почты: [Escrow\\_Sberbank@sberbank.ru](mailto:Escrow_Sberbank@sberbank.ru), номер телефона: 900 – для мобильных, 8 (800) 555 55 50 – для мобильных и городских.

Бенефициар: **Общество с ограниченной ответственностью Специализированный застройщик «ДНС ДОМ», ИНН 2543110000, ОГРН 1172536009470, КПП 252101001.**

Депонируемая сумма: \_\_\_\_\_ (\_\_\_\_\_) рублей 00 копеек (НДС не облагается).

Депонент: \_\_\_\_\_, \_\_\_\_\_.\_\_\_\_ г. рождения, паспорт гражданина РФ \_\_\_\_ №, выдан \_\_\_\_\_ г., код подразделения \_\_\_\_-\_\_\_\_.

Срок внесения Депонентом Депонируемой суммы на счет эскроу в течение 5 (пяти) рабочих дней после государственной регистрации настоящего Договора в управлении Росреестра по Приморскому краю.

Основания перечисления Застройщику (Бенефициару) депонированной суммы: - разрешение на ввод в эксплуатацию многоквартирного жилого дома или сведений о размещении в единой информационной системе жилищного строительства этой информации.

Основаниями прекращения условного депонирования денежных средств являются:

- перечисление депонируемой суммы в полном объеме в соответствии с договором счета эскроу;
- прекращение договора участия в долевом строительстве по основаниям, предусмотренным Федеральным законом от 30.12.2004 года № 214-ФЗ «Об участии в долевом строительстве многоквартирных домов и иных объектов недвижимости и о внесении изменений в некоторые законодательные акты Российской Федерации»;
- возникновение иных оснований, предусмотренных действующим законодательством Российской Федерации.

Расчеты между сторонами производятся с использованием счета эскроу, открытого на имя депонента (Участника долевого строительства) в уполномоченном банке (эскроу-агенте).

Внесенные на счет эскроу денежные средства не позднее 10 (Десяти) рабочих дней после представления застройщиком способом, предусмотренным договором эскроу, уполномоченному банку разрешения на ввод в эксплуатацию многоквартирного дома или сведений о размещении в

единой информационной системе жилищного строительства этой информации перечисляются эскроу-агентом Застройщику. 2.4. Оплата по договору осуществляется не ранее государственной регистрации договора в управлении Росреестра по Приморскому краю. В случае нарушения Участником долевого строительства такого условия он обязуется компенсировать Застройщику сумму подлежащих взысканию с Застройщика штрафных санкций, связанных с этим нарушением, в течение 10 календарных дней с момента вынесения в отношении Застройщика компетентным органом протокола об административном правонарушении.

2.5. Оплата по договору осуществляется не ранее государственной регистрации договора в управлении Росреестра по Приморскому краю. В случае нарушения Участником долевого строительства такого условия он обязуется компенсировать Застройщику сумму подлежащих взысканию с Застройщика штрафных санкций, связанных с этим нарушением, в течение 10 календарных дней с момента вынесения в отношении Застройщика компетентным органом протокола об административном правонарушении.

2.6. Стороны признают, что в связи с неизбежной строительной погрешностью и допустимыми отклонениями фактического расположения стен и перегородок от их осевых линий по проекту, фактическая площадь Объекта долевого строительства с учетом площади балконов может отличаться от площади, указанной в п. 1.3. настоящего Договора. Если в результате подготовки технического плана многоквартирного дома уполномоченным лицом/организацией будет установлено, что фактическая площадь Объекта долевого строительства с учетом площади балконов с понижающими коэффициентами, установленными федеральным органом исполнительной власти, больше либо меньше более чем на 2 кв.м. планируемой проектной общей площади нежилого помещения, указанной в пункте 1.3 настоящего договора, то Стороны до подписания Акта приема-передачи нежилого помещения производят перерасчет, исходя из стоимости одного квадратного метра, определенного в пункте 2.1. настоящего Договора. При этом перерасчеты за излишнюю или недостающую площадь жилого помещения производятся по данным обмеров первичной технической инвентаризации.

В случае увеличения проектной площади Объекта долевого строительства по данным первичной технической инвентаризации, по сравнению с данными проектной документации, Участник долевого строительства обязуется оплатить Застройщику разницу, рассчитанную в соответствии с п. 2.1. настоящего Договора в течение 10 (Десяти) рабочих дней после надлежащего уведомления его Застройщиком.

В случае уменьшения проектной площади Объекта долевого строительства по данным первичной технической инвентаризации, по сравнению с данными проектной документации, Застройщик обязуется вернуть Участнику долевого строительства разницу, рассчитанную в соответствии с п. 2.1. настоящего Договора. Обязанность Застройщика о возврате суммы должна быть исполнена в течение 15 (Пятнадцати) календарных дней с момента поступления от Участника долевого строительства заявления о возвращении ему денежных средств, содержащего реквизиты для перечисления денежных средств, положенных к возврату.

2.7. В Цену Договора не включены расходы, связанные с государственной регистрацией настоящего Договора, дополнительных соглашений к настоящему Договору, услуги по подготовке и передаче на государственную регистрацию документов, необходимых для государственной регистрации права собственности Участника долевого строительства на нежилое помещение. Участник долевого строительства самостоятельно и за свой счет несет расходы в связи с государственной регистрацией настоящего договора.

2.8. В случае нарушения Участником долевого строительства сроков и порядка оплаты, предусмотренной настоящим Договором, Застройщик вправе предъявить ему требование о возмещение убытков, которые Застройщик понес в части уплаты штрафов, наложенных на него компетентными государственными органами в связи с нарушением порядка привлечения денежных средств участников долевого строительства согласно действующему законодательству.

### **3. ОБЯЗАТЕЛЬСТВА СТОРОН**

3.1. Застройщик обязуется:

3.1.1. Использовать денежные средства, полученные от Участника долевого строительства в счет цены Договора, по целевому назначению – на строительство Объекта долевого строительства на земельных участках, указанных в пункте 1.2. настоящего Договора, принадлежащих

Застройщику на праве собственности на основании Соглашения № 1 о перераспределении земельных участков, находящихся в муниципальной собственности, и земельных участков, находящихся в частной собственности от 08.04.2019 (номер государственной регистрации права 25:10:270001:741-25/006/2019-1 от 18.04.2019), договора купли-продажи № 1-1019 муниципального недвижимого имущества (здания казармы и земельного участка) на аукционе от 15.10.2019 (номер государственной регистрации права 25:10:000000:6128-25/006/2019-2 от 05.11.2019) и субаренды в соответствии с договором субаренды земельных участков, расположенных в границах территории социально-экономического развития №443/19/О от 25.12.2020.

3.1.2. Обеспечить проектирование, строительство и ввод в эксплуатацию многоквартирного дома -Жилого дома №7 - с инженерными сетями, а также выполнение своими силами или с привлечением третьих лиц всех работ по благоустройству прилегающей к многоквартирному дому территории в полном объеме, предусмотренном проектной документацией, и обеспечить получение разрешения на ввод многоквартирного дома в эксплуатацию в срок, определяемый пунктом 1.4 настоящего Договора.

Получить в установленном порядке разрешение на ввод в эксплуатацию Жилого дома №7. Передать Участнику долевого строительства Объект долевого строительства, качество которого соответствует условиям настоящего Договора, либо при отсутствии или неполноте условий такого Договора - требованиям технических и градостроительных регламентов, а также иным обязательным требованиям.

Стороны согласны, что по завершении строительства нежилое помещение передается Участнику долевого строительства в степени готовности, исходя из положений настоящего пункта Договора.

Отделочные и иные работы в Объекте долевого строительства, не упомянутые в настоящем договоре, не входят в цену Договора и производятся Участником долевого строительства самостоятельно и за свой счет после подписания Акта приема-передачи Объекта капитального строительства.

3.1.3. При заключении договора Застройщик гарантирует Участнику долевого строительства, что все необходимые для заключения и исполнения настоящего Договора документы, включающие в себя информацию о Застройщике и Объекте строительства опубликованы на официальном сайте ООО СЗ «ДНС ДОМ» <http://dnsformat.ru>.

3.1.4. По письменному требованию передать Участнику долевого строительства документы, необходимые для регистрации права собственности на Объект долевого строительства.

3.1.5. При заключении настоящего Договора Застройщик подтверждает, что Объект долевого строительства (права на него) никому не продано, не находится в залоге, в споре, под арестом не состоит, не обременено какими-либо другими обязательствами.

3.1.6. Застройщик обязуется не вносить в проектную декларацию по Проекту изменения, касающиеся уполномоченного банка, в котором должны открываться счета эскроу для расчетов по настоящему Договору.

3.2. Участник долевого строительства обязуется:

3.2.1. Открыть в ПАО Сбербанк счет эскроу и произвести оплату цены нежилого помещения в соответствии с условиями настоящего Договора, в том числе при досрочной передаче Объекта долевого строительства;

3.2.2. Приступить к приемке Объекта долевого строительства по Акту приема-передачи в течение 7 (семи) календарных дней с момента получения уведомления Застройщика о готовности Объекта долевого строительства к передаче (в том числе досрочном);

3.2.3. С момента принятия по Акту приема-передачи Объекта долевого строительства нести расходы по оплате коммунальных, эксплуатационных и иных услуг, связанных с содержанием Объекта долевого строительства и общего имущества многоквартирного дома пропорционально доле Участника долевого строительства. Такая плата осуществляется Участником долевого строительства управляющей организацией, полномочной на управление многоквартирным домом - Жилым домом № 10. В случае, если с момента приемки Объекта долевого строительства Участником долевого строительства по Акту приема-передачи и до момента оформления права собственности оплату услуг, указанных в настоящем пункте Договора, осуществлял Застройщик, Участник долевого строительства обязан компенсировать Застройщику указанные расходы в

объеме счетов, выставляемых Застройщику эксплуатационной и (или) энергоснабжающей организацией, пропорционально доле в многоквартирном доме - Жилом доме №7.

При осуществлении Застройщиком управления многоквартирным домом - Жилым домом №7 - без заключения управления таким домом с управляющей организацией плата за нежилое помещение и коммунальные услуги Участником долевого строительства вносятся на счет Застройщика. Такая плата начисляется в соответствии с действующими ставками оплаты услуг, утвержденными компетентными органами.

3.2.4. Зарегистрировать право собственности на нежилое помещение в течение 45 календарных дней с момента подписания Акта приема-передачи Объекта долевого строительства;

3.2.5. Уведомлять Застройщика об изменении своего адреса, телефонов, паспортных данных в течение 3 (трех) дней с момента такого изменения. Риски неблагоприятных последствий, связанных с невыполнением Участником долевого строительства условий настоящего пункта, возлагаются в полном объеме на Участника долевого строительства.

3.2.6. **Уступка** Участником долевого строительства прав требований по настоящему Договору допускается только после полной уплаты Участником долевого строительства цены Договора или одновременно с переводом долга на нового участника долевого строительства в порядке, установленном Гражданским кодексом Российской Федерации.

Уступка Участником долевого строительства прав требований по настоящему Договору иному лицу допускается с момента государственной регистрации настоящего договора и до момента подписания Сторонами Акта приема-передачи объекта долевого строительства. В случае уступки прав требований участника долевого строительства или с момента перехода по иным основаниям прав требований по такому договору переходят все права и обязанности по договору счета эскроу, заключенному прежним участником долевого строительства.

Переход прав и обязанностей по договору счета эскроу осуществляется посредством заключения дополнительного соглашения к договору счета эскроу, в котором прописываются возникшие изменения и новый депонент.

3.2.7. В 15-тидневный календарный срок с момента государственной регистрации соглашения (договора) об уступке прав требований в органе, осуществляющем государственную регистрацию прав на недвижимое имущество, Участник долевого строительства обязуется предоставить Застройщику один экземпляр заключенного соглашения (договора) об уступке прав требований (оригинал либо заверенную копию Участником долевого строительства).

3.2.8. Участник долевого строительства обязуется не производить перепланировку до оформления права собственности на Объект долевого строительства. В случае нарушения данного обязательства Участник долевого строительства уплачивает Застройщику и по требованию последнего денежные средства, необходимые для приведения жилого помещения в состояние, соответствующее условиям настоящего Договора.

После оформления права собственности Участник долевого строительства вправе производить перепланировки только в соответствии с действующим законодательством (в том числе и в отношении изменений фасада многоквартирного дома).

3.3. Застройщик вправе:

3.3.1. Вносить изменения и дополнения в проект строительства Жилого дома №7, в соответствии с действующим законодательством РФ.

3.3.2. Воздержаться от передачи Объекта долевого строительства Участнику долевого строительства при нарушении Участником долевого строительства условий об оплате цены Договора и порядке внесения денежных средств до исполнения Участником долевого строительства обязательств о полной оплате Объекта долевого строительства.

3.3.3. Зарегистрировать право собственности на незавершенный объект строительства без согласия Участника долевого строительства. В этом случае объект незавершенного строительства будет считаться находящимся в залоге у Участника долевого строительства с момента государственной регистрации права собственности Застройщика на такой объект.

3.4. Участник долевого строительства вправе:

3.4.1. Обратиться в органы, осуществляющие государственную регистрацию прав на недвижимое имущество и сделок с ним, с заявлением о государственной регистрации права

собственности на нежилого помещения после подписания Сторонами Акта приема-передачи нежилого помещения и на основании выданной Застройщиком справки об отсутствии у Участника долевого строительства задолженности по оплате цены настоящего договора.

3.5. Обязательство Застройщика по передаче нежилого помещения Участнику долевого строительства считается исполненным с момента подписания Сторонами Акта приема-передачи нежилого помещения или иного документа о передаче, либо составления Застройщиком одностороннего Акта о передаче Объекта долевого строительства.

3.6. Обязательство Участника долевого строительства считается исполненным с момента уплаты в полном объеме денежных средств, в том числе неустойки (пени, штраф), доплата за увеличение площади и иных платежей, в соответствии с настоящим Договором и подписания Сторонами Акта приема-передачи нежилого помещения.

#### **4. ОТВЕТСТВЕННОСТЬ СТОРОН**

4.1. В случае нарушения установленного Договором срока внесения платежа Застройщик вправе начислить Участнику долевого строительства неустойку в размере одной трехсотой ставки рефинансирования ЦБ РФ, действующей на день исполнения обязательства, от суммы просроченного платежа за каждый день просрочки.

4.2. В случае нарушения предусмотренного Договором срока передачи Объекта долевого строительства Участник долевого строительства вправе начислить Застройщику неустойку в размере одной трехсотых ставки рефинансирования ЦБ РФ, действующей на день исполнения обязательства, от цены Договора за каждый день просрочки. Если участником долевого строительства является гражданин, предусмотренная настоящей частью неустойка (пени) уплачивается застройщиком в двойном размере.

#### **5. ПЕРЕДАЧА ОБЪЕКТА ДОЛЕВОГО СТРОИТЕЛЬСТВА**

5.1. Передача Объекта долевого строительства Застройщиком (предусмотренная ст. 8 Федеральным законом от 30.12.2004 года № 214-ФЗ) и принятие его Участником долевого строительства осуществляется по Акту приема-передачи в срок, указанный в п. 1.4. настоящего Договора.

Застройщик не считает нарушившим срок передачи нежилого помещения, если Участник долевого строительства получил уведомление о готовности к передаче необходимости принятия жилого помещения, но не явился для приемки в установленный срок, а также в случае возврата оператором почтовой связи уведомления в связи с отказом Участника долевого строительства принять его либо по причине истечения срока хранения уведомления, либо в связи с отсутствием Участника долевого строительства по почтовому адресу, указанному в настоящем Договоре.

5.2. Настоящим Договором допускается досрочное исполнение Застройщиком обязательства по передаче Объекта долевого строительства. О досрочной передаче Объекта долевого строительства Застройщик обязуется уведомить Участника долевого строительства путем направления в его адрес извещения о досрочной передаче Объекта долевого строительства.

Застройщик обязуется опубликовать дату завершения строительства и передачи объекта на официальном сайте ООО СЗ «ДНС ДОМ» <http://dnsformat.ru>.

5.3. Передача Объекта долевого строительства осуществляется только при условии полной уплаты денежной суммы, указанной в п. 2.1 настоящего Договора и пени за просрочку платежей.

5.4. Застройщик вправе приостановить передачу Объекта долевого строительства Участнику долевого строительства в случае неполного и/или ненадлежащего исполнения Участником долевого строительства своих обязательств, в том числе неисполнение обязанности по оплате Цены договора и иных платежей, предусмотренных настоящим Договором. При этом Застройщик не несет ответственность за нарушение предусмотренного Договором срока передачи Участнику долевого строительства Объекта долевого строительства.

5.5. Застройщик не менее чем за один месяц до срока передачи Объекта долевого строительства обязан направить Участнику долевого строительства Жилого дома №7 уведомление о готовности Объекта долевого строительства к передаче, а также предупредить Участника долевого строительства о необходимости принятия Объекта долевого строительства и о последствиях, в случае его бездействия, предусмотренных п. 5.7. настоящего Договора. Сообщение направляется Застройщиком по почте заказным письмом с описью вложения и уведомлением о вручении по указанному Участником долевого строительства почтовому адресу, на адрес электронной почты: \_\_\_\_\_, или вручается Участнику долевого строительства лично под расписку. Ответственность за получения уведомления по указанному адресу электронной почты лежит на Участнике долевого строительства.

5.6. Участник долевого строительства, получивший сообщение Застройщика о завершении строительства и о готовности Объекта долевого строительства к передаче, обязан приступить к его принятию в течение 7 календарных дней (в том числе и при досрочной сдаче Объекта долевого строительства).

5.7. В случае недобросовестного уклонения или немотивированного отказа Участника долевого строительства от подписания Акта приема-передачи Объекта долевого строительства Застройщик по истечении 15 календарных дней со дня, предусмотренного Договором для передачи Объекта долевого строительства, вправе составить односторонний Акт о передаче Объекта долевого строительства Участнику долевого строительства. При этом риск случайной гибели Объекта долевого строительства переходит к Участнику долевого строительства с момента составления одностороннего Акта.

5.8. Акт приема-передачи Объекта долевого строительства подписывается Застройщиком и Участником долевого строительства. В случае выявления недостатков, которые делают Объект долевого строительства непригодным для использования, по требованию Участника долевого строительства и при наличии соответствующих результатов заказанной Участником долевого строительства экспертизы, Застройщик совместно с Участником долевого строительства, на основании результатов экспертизы составляет Акт с указанием выявленных недостатков и сроком их устранения силами Застройщика, либо другими лицами, привлеченными Застройщиком по своему усмотрению. В течение 3 (трех) рабочих дней после устранения недостатков Застройщик передает Участнику долевого строительства Объект долевого строительства с составлением Акта приема-передачи.

## **6. ГАРАНТИЯ КАЧЕСТВА**

6.1. Качество Объекта долевого строительства, передаваемого Участнику долевого строительства по настоящему Договору, должно соответствовать условиям настоящего Договора, требованиям технических регламентов, проектной документации и градостроительным регламентам, а также СНиПам, ГОСТам и иным строительным нормам.

6.2. Гарантийный срок на Объект долевого строительства составляет 5 (Пять) лет со дня передачи Объекта долевого строительства.

6.3. Гарантийный срок на технологическое и инженерное оборудование, входящее в состав передаваемой Участнику долевого строительства Объекта долевого строительства, - 3 (Три) года. Указанный срок исчисляется со дня подписания первого Акта приема-передачи Объекта долевого строительства в многоквартирном жилом доме.

6.4. Участник долевого строительства вправе предъявить Застройщику требования в связи с ненадлежащим качеством Объекта долевого строительства – нежилого помещения- при условии, если докажет, что такое качество выявлено в течение гарантийного срока и при условии надлежащей эксплуатации объекта долевого строительства со стороны Участника долевого строительства.

6.5. Застройщик не несет ответственность за недостатки (дефекты) нежилого помещения, обнаруженные в пределах гарантийного срока, если докажет, что они произошли вследствие нормального износа такого помещения или входящих в его состав элементов отделки, систем инженерно-технического обеспечения, конструктивных элементов, изделий, нарушения требований технических регламентов, градостроительных регламентов, иных обязательных требований к процессу эксплуатации нежилого помещения или входящих в его состав элементов



отделки, систем инженерно-технического обеспечения, конструктивных элементов, изделий либо вследствие ненадлежащего их ремонта, произведенного самим Участником долевого строительства или привлеченными им третьими лицами, а также если недостатки (дефекты) возникли вследствие нарушения предусмотренных предоставленных Участнику долевого строительства инструкцией по эксплуатации нежилого помещения правил и условий эффективного и безопасного использования такого помещения, входящих в его состав элементов отделки, систем инженерно-технического обеспечения, конструктивных элементов, изделий.

## 7. ДЕЙСТВИЕ И ПРЕКРАЩЕНИЕ ДОГОВОРА

7.1 Настоящий Договор считается заключенным и вступает в силу с момента государственной регистрации в органе, осуществляющем государственную регистрацию прав на объекты недвижимого имущества и сделок с ним.

7.2. Настоящий Договор может быть расторгнут по взаимному соглашению Сторон, в одностороннем порядке, в судебном порядке по решению суда по основаниям, предусмотренным Федеральным законом от 30.12.2004 года № 214-ФЗ «Об участии в долевом строительстве многоквартирных домов и иных объектов недвижимости и о внесении изменений в некоторые законодательные акты Российской Федерации».

7.3. Участник долевого строительства в одностороннем порядке вправе отказаться от исполнения договора в порядке, установленном ч. 1 ст. 9 Федерального закона от 30 декабря 2004г. № 214-ФЗ «Об участии в долевом строительстве многоквартирных домов и иных объектов недвижимости и о внесении изменений в некоторые законодательные акты Российской Федерации», только при наличии нарушений со стороны Застройщика.

7.4. По требованию Участника долевого строительства, договор может быть расторгнут в судебном порядке в порядке, установленном ч. 1.1 ст. 9 Федерального закона от 30.12.2004 года № 214-ФЗ «Об участии в долевом строительстве многоквартирных домов и иных объектов недвижимости и о внесении изменений в некоторые законодательные акты Российской Федерации».

7.5. Застройщик вправе в одностороннем внесудебном порядке отказаться от исполнения настоящего договора в случае, если просрочка внесения платежа Участником долевого строительства составит более чем два месяца

Застройщик вправе отказаться в одностороннем внесудебном порядке от исполнения настоящего Договора по истечении 30 (Тридцати) дней с момента направления Участнику долевого строительства предупреждения о необходимости погашения задолженности и о последствиях неисполнения такого требования, сообщив об этом Участнику долевого строительства заказным письмом. При неисполнении Участником долевого строительства такого требования либо при возврате заказного письма оператором почтовой связи с сообщением об отказе Участника долевого строительства от его получения или в связи с отсутствием Участника долевого строительства по указанному в настоящем Договоре почтовому адресу Застройщик имеет право в одностороннем порядке отказаться от исполнения настоящего Договора.

Указанное предупреждение считается полученным Участником долевого строительства при наличии у Застройщика сведений о получении Участником долевого строительства указанного предупреждения либо при возврате заказного письма оператором почтовой связи с сообщением об отказе его получения Участником долевого строительства или в связи с отсутствием Участника долевого строительства по указанному в настоящем Договоре почтовому Адресу.

Договор считается расторгнутым со дня направления Застройщиком уведомления Участнику долевого строительства об одностороннем отказе от исполнения Договора. Указанное уведомление должно быть направлено по почте заказным письмом с описью вложения.

7.6. При расторжении Договора по основаниям п. 7.5. Договора Участник долевого строительства утрачивает право на получение (принятие) от Застройщика нежилого помещения, указанной в п. 1.3. Договора.

7.7. Во всех иных случаях, прямо не предусмотренных действующим законодательством, расторжение Договора осуществляется по соглашению сторон, при этом условия расторжения и порядок возврата денежных средств согласовываются Сторонами при подписании соглашения о расторжении Договора.

7.8. Если расторжение настоящего Договора осуществляется по инициативе Участника долевого строительства, регистрация Соглашения о расторжении осуществляется за счет инициатора и в соответствии с действующим законодательством РФ.

7.9. При наступлении оснований для возврата Участнику долевого строительства денежных средств со счета эскроу (в том числе в случае расторжения/прекращения/отказа от исполнения договора сторонами) денежные средства со счета эскроу подлежат возврату Участнику долевого строительства в соответствии с условиями договора счета эскроу.

## **8. ОБСТОЯТЕЛЬСТВА НЕПРЕОДОЛИМОЙ СИЛЫ (ФОРС-МАЖОР)**

8.1 Сторона, не исполнившая или ненадлежащим образом исполнившая свои обязательства по Договору, несет ответственность согласно действующему законодательству РФ, если не докажет, что надлежащее исполнение обязательств оказалось невозможным вследствие непреодолимой силы (форс-мажор), т.е. чрезвычайных и непредотвратимых обстоятельств при конкретных условиях конкретного периода времени.

8.2. К обстоятельствам непреодолимой силы Стороны настоящего Договора относятся: явления стихийного характера (землетрясение, наводнение, удар молнии, оползень и т.п.), температура, сила ветра и уровень осадков в месте исполнения обязательств по Договору, препятствующие нормальным условиям строительства; пожары, техногенные катастрофы, произошедшие не по вине Сторон, препятствующие выполнению Сторонами условий настоящего Договора; забастовки, организованные в установленном законном порядке, мятежи, бунты, беспорядки, боевые действия, террористические Акты; инфляционные и девальвационные процессы, и другие обстоятельства, которые выходят за рамки разумного контроля Сторон.

8.3. При этом срок выполнения обязательств отодвигается соразмерно времени, в течение которого действовали обстоятельства или последствия, вызванные этими обстоятельствами.

8.4. Если форс-мажорные обстоятельства длятся более шести месяцев, Стороны имеют право расторгнуть настоящий договор до истечения срока его действия, в том числе в порядке одностороннего отказа. При этом Стороны не несут никакой материальной ответственности, кроме обязательств вернуть все полученное по договору.

8.5. Сторона, оказавшаяся не в состоянии исполнить обязательство по настоящему Договору в следствие непреодолимой силы обязана в течение 20 дней со дня прекращения обстоятельств известить другую Сторону о характере непреодолимой силы, степени разрушения и их влиянии на исполнение настоящего Договора в письменной форме.

## **9. ДОПОЛНИТЕЛЬНЫЕ УСЛОВИЯ**

9.1. Риск случайной гибели или случайного повреждения Объекта долевого строительства до его передачи Участнику долевого строительства по Акту приема-передачи несет Застройщик.

9.2. Участник долевого строительства несет все имущественные риски, связанные с гибелью или порчей имущества, а также все расходы по их содержанию с даты подписания Акта приема-передачи Объекта долевого строительства (или с момента составления одностороннего Акта в случаях, предусмотренных п. 5.7 Договора) независимо от наличия или отсутствия у Участника долевого строительства зарегистрированного права собственности на Объект долевого строительства.

9.3. Подписывая настоящий Договор, Участник долевого строительства выражает свое согласие на передачу в залог (в том числе последующий) любым третьим лицам, включая кредитные организации и банки, земельного участка, указанного в п. 1.2. настоящего Договора.

9.4. Подписывая настоящий Договор, Участник долевого строительства выражает свое согласие на распоряжение любым образом земельным участком, указанным в п. 1.2. настоящего Договора, включая объединение, перераспределение, раздел и выдел из указанного земельного участка других (другого) земельных участков и на последующую государственную регистрацию права собственности на вновь образованные (преобразованные) земельные участки.

## **10. ЗАКЛЮЧИТЕЛЬНЫЕ ПОЛОЖЕНИЯ**

10.1. Во всем остальном, что не предусмотрено настоящим Договором, Стороны руководствуются действующим законодательством РФ.

Стороны обязуются привести настоящий Договор в соответствие с требованиями органа, осуществляющего государственный кадастровый учет и государственную регистрацию прав, а также изданным позднее нормативными Актами, содержащими правила, обязательные для Сторон договора участия в долевом строительстве при его заключении и исполнении, если в указанных Актах будут предусматриваться условия, которые будут признаны обязательными к исполнению Сторонами, совершить для этого все необходимые действия.

10.2. Стороны будут разрешать возникающие между ними споры и разногласия путем переговоров. При этом под переговорами понимаются как устные консультации, проводимые Сторонами, так и обмен письменными сообщениями.

10.3. При невозможности решить спор путем переговоров, споры по настоящему Договору будут рассматриваться в суде.

10.4. Все вносимые в Договор изменения и дополнения оформляются в письменной форме и являются неотъемлемой частью настоящего Договора.

10.5. Уведомления, извещения, запросы, письма и иная переписка по Договору направляются по указанным в Договоре почтовым адресам.

10.6. Настоящий договор составлен в 3 (Трех) экземплярах: один для Застройщика, один для Участника долевого строительства и один для Управления Росреестра по Приморскому краю.

## 11. РЕКВИЗИТЫ И ПОДПИСИ СТОРОН

### Застройщик:

ООО СЗ «ДНС ДОМ» ИНН 2543110000 КПП 252101001 ОГРН 1172536009470 Юридический адрес: 692481, Приморский край, Надеждинский р-н, село Вольно-Надеждинское, территория ТОР Надеждинская

Почтовый адрес: 690068, Приморский край, г. Владивосток, проспект 100-летия Владивостока, 155, корпус 3

Тел.: 8 (423) 2-302-318

Р/счет 40702810950000034270 в Дальневосточный банк ПАО Сбербанк, г. Хабаровск, к/счет 301 018 106 000 000 00608, БИК 040813608

Директор \_\_\_\_\_ А.Н.Артамонов

### Участник долевого строительства:

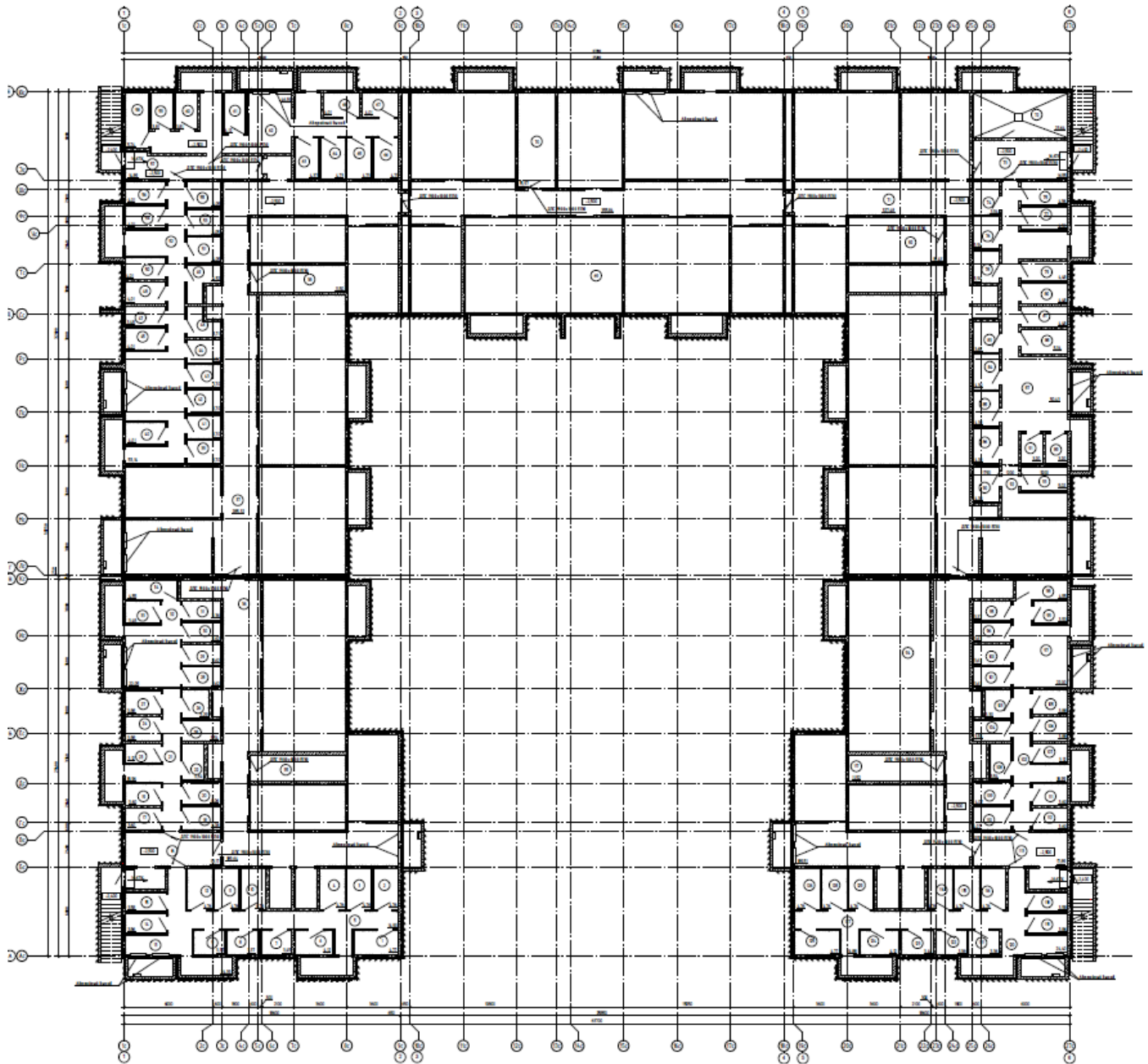
ФИО: **\*Фамилия Имя Отчество (полностью)**  
Дата рождения: 00.00.0000  
Место рождения: *\*как в паспорте, но без CapsLock и без клавиши Enter.*  
Адрес регистрации: *\*заполняется без использования клавиши Enter!*  
Почтовый адрес: *\*заполняется без использования клавиши Enter!*  
Номер телефона: 8-900-000-00-00  
E-mail:

### Сведения о документе, удостоверяющий личность:

Наименование: *Паспорт гражданина Российской Федерации (или свидетельство о рождении ребёнка)*  
Серия и номер: 00 00 000000  
Дата выдачи: 00.00.0000  
Выдавший орган: *\*заполняется без использования клавиши Enter!*  
Код подразделения: 000-000

Подпись \_\_\_\_\_

План 0-го этажа многоквартирного жилого дома



1.	Проектный номер (на время строительства)	
2.	Этаж	
3.	Номер подъезда	
4.	Общая площадь Объекта долевого строительства	
5.	Назначение Объекта долевого строительства	
6.	Оси	

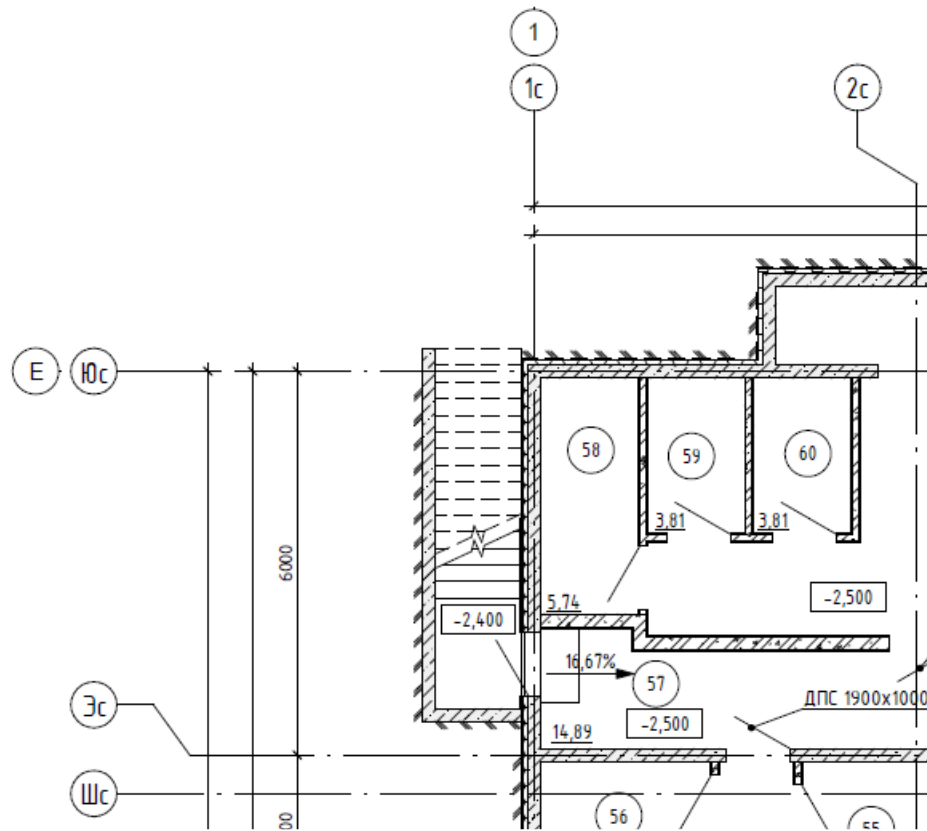
Подписи сторон:

**Застройщик:**  
Директор ООО СЗ «ДНС ДОМ»

**Участник долевого строительства:**



План нежилого помещения № \_\_\_\_\_ многоквартирного жилого дома



Подписи сторон:

**Застройщик:**  
Директор ООО СЗ «ДНС ДОМ»

**Участник долевого строительства:**

\_\_\_\_\_/ А.Н.Артамонов

\_\_\_\_\_/

**Описание технического состояния Объекта долевого строительства  
на момент его передачи**

Проект предусматривает передачу объекта, указанного в п. 1.3. Договора Участнику долевого строительства в следующем техническом состоянии:

**Для нежилых помещений расположенных на отметке -2,500:**

1. Инженерные коммуникации:
  - 1.1.1. Электроснабжение: Электропроводка по проекту, с установленными выключателем и выводом кабеля под установку светильника, светильник отсутствует.
  - 1.1.2. Водоснабжение: отсутствует.
  - 1.1.3. Канализация: отсутствует.
  - 1.1.4. Вентиляция: вытяжная с механическим побуждением при помощи канального вентилятора на вертикальном сборном воздуховоде.
  - 1.1.5. Отопление: Отсутствует.
2. Нежилое помещение внеквартирной хозяйственной кладовой сдается без финишной отделки:
  - 2.1.1. Полы – стяжка цементно-песчаная.
  - 2.1.4. Потолки – без отделки.
  - 2.1.5. Стены – отделка цементно-песчаной штукатуркой.
  - 2.1.7. Сантехническое оборудование: Отсутствует.
  - 2.1.8. Дверь – стальная
  - 2.1.9. Входная дверь общая – ДПМ 1900-1000.
  - 2.1.10. Окна – Отсутствуют.

**Для нежилых помещений расположенных на отметке 0,000 и выше:**

1. Инженерные коммуникации:
  - 1.1.1. Электроснабжение: Электропроводка по проекту, с установленными выключателем и выводом кабеля под установку светильника, светильник отсутствует.
  - 1.1.2. Водоснабжение: отсутствует.
  - 1.1.3. Канализация: отсутствует.
  - 1.1.4. Вентиляция: вытяжная с механическим побуждением при помощи канального вентилятора на вертикальном сборном воздуховоде.
  - 1.1.5. Отопление: Отсутствует.
2. Нежилое помещение внеквартирной хозяйственной кладовой или нежилое помещение для индивидуального хранения только колясок, санок, велосипедов сдается без финишной отделки:
  - 2.1.1. Полы – стяжка цементно-песчаная.
  - 2.1.4. Потолки – без отделки.
  - 2.1.5. Стены – отделка гипсовой штукатуркой.
  - 2.1.7. Сантехническое оборудование: Отсутствует.
  - 2.1.8. Дверь – стальная
  - 2.1.9. Входная дверь общая – ДПМ 1900-1000.
  - 2.1.10. Окна – Отсутствуют.

Застройщик оставляет за собой право на изменение материалов и оборудования, указанных в характеристике Объекта, если указанное изменение не влечет за собой

ухудшение качества передаваемого нежилого помещения и увеличение общего долевого взноса (цены нежилого помещения).

**Подписи сторон:**

**Застройщик:**

Директор ООО СЗ «ДНС ДОМ»

\_\_\_\_\_ /К.С. Богданенко

**Участник долевого строительства:**

\_\_\_\_\_ /\_\_\_\_\_